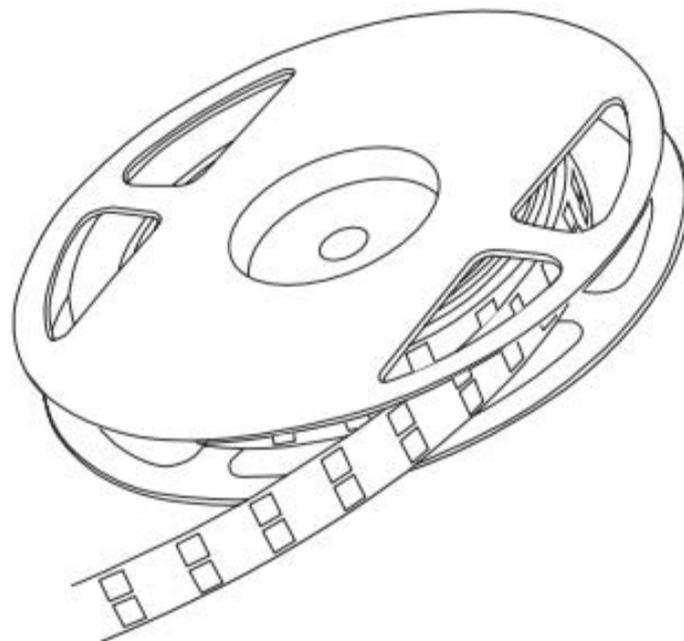


**Lite Lion**

**Neon Strip**

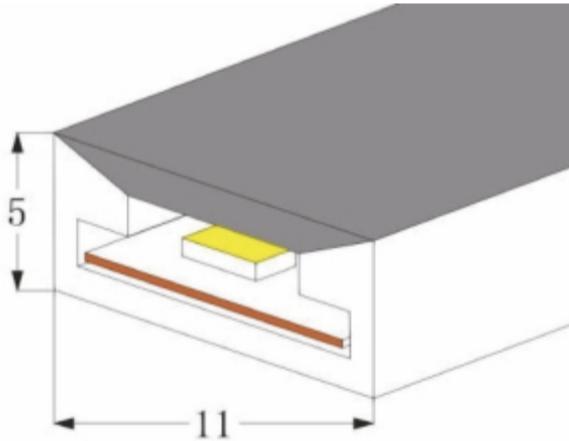
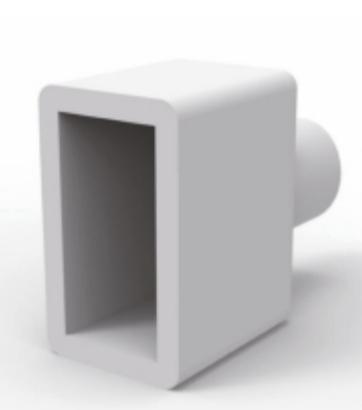
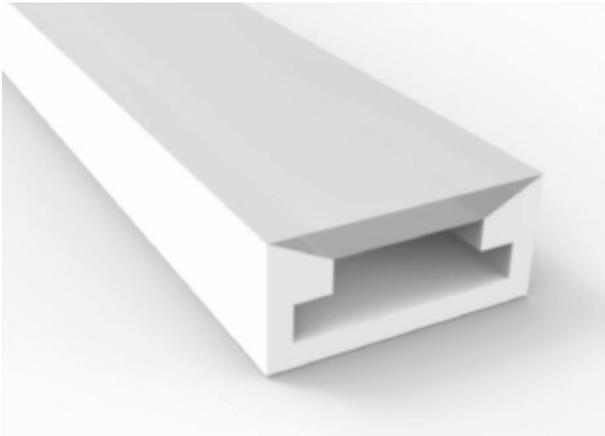
**Catalogue**



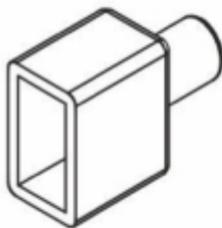
Lite Lion (HK) Trading Limited 利特斯(香港)贸易有限公司

Address:  
Rm 907 Silvercord Tower 2, 30 Canton Rd.,  
Tsim Sha Tsui, Hong Kong  
Phone:  
+852-2376-4989  
Fax:  
+852-3182-5486  
Email: [info@litelion.com](mailto:info@litelion.com)

# 1. Side view 05\*11(mm)



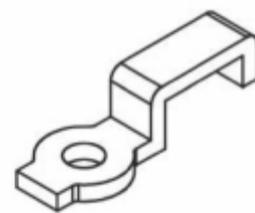
板宽 PCB Width(mm)	8
重量 Weight(g/m)	45
截面尺寸 Section size(mm)	5*11



出线堵头  
End cap with hole

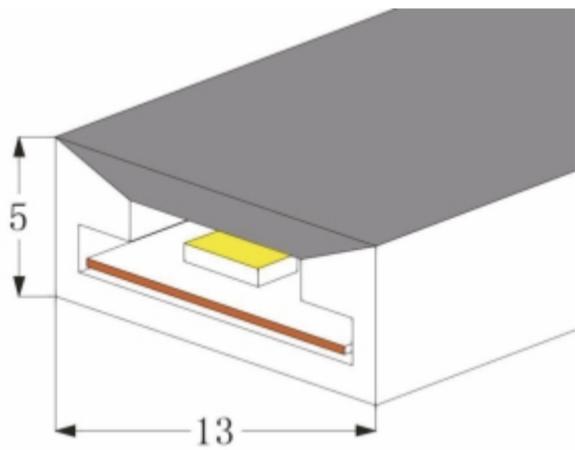
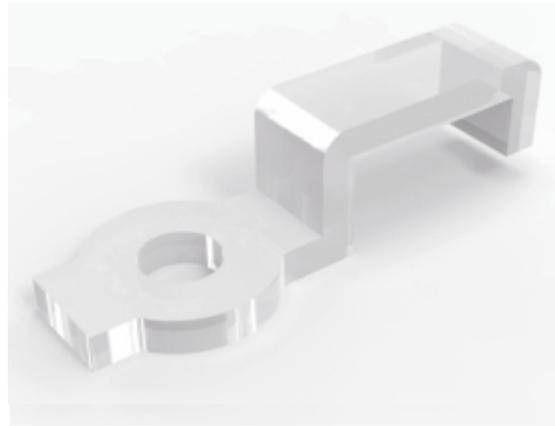
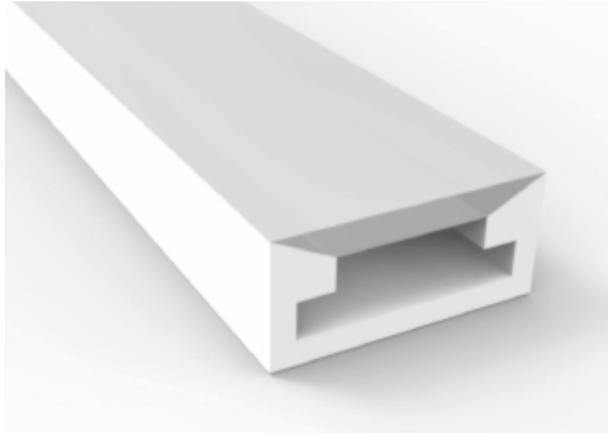


尾塞  
End cap no hole



安装卡扣  
Plastic clip

## 2. Side view 05\*13(mm)

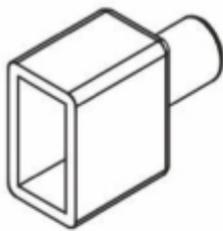


板宽

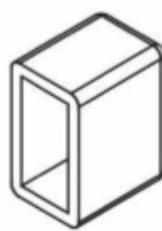
PCB Width(mm) 10

重量 Weight(g/m) 55

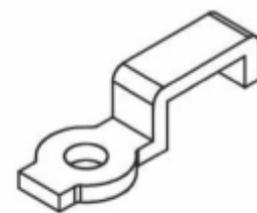
截面尺寸 Section size(mm) 5\*13



出线堵头  
End cap with hole

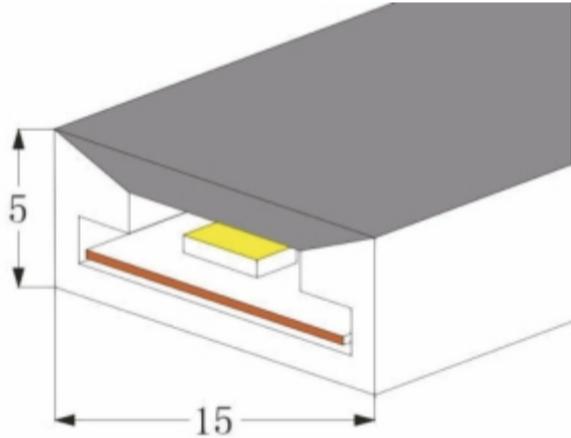
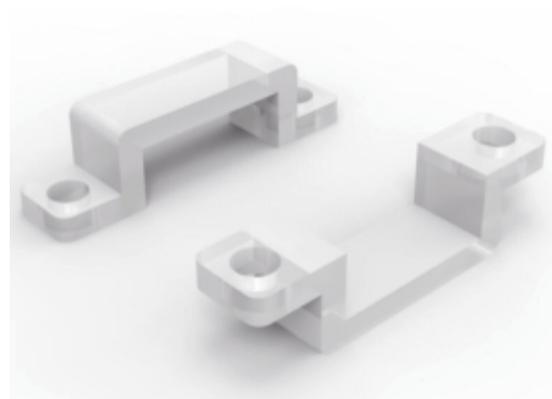


尾塞  
End cap no hole

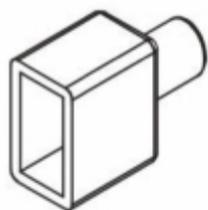


Plastic clip  
安装卡扣

### 3. Side view 05\*15(mm)



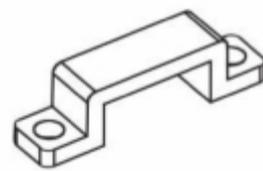
板宽 PCB Width(mm)	12
重量 Weight(g/m)	60
截面尺寸 Section size(mm)	5*15



出线堵头  
End cap with hole

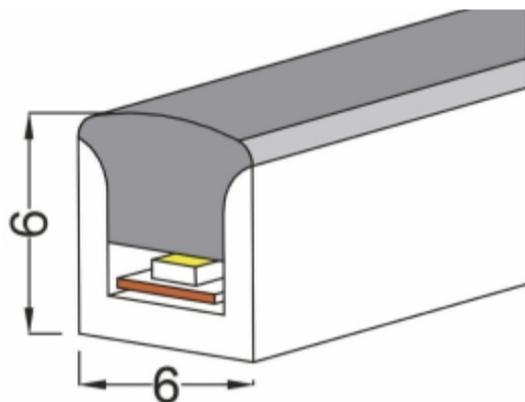
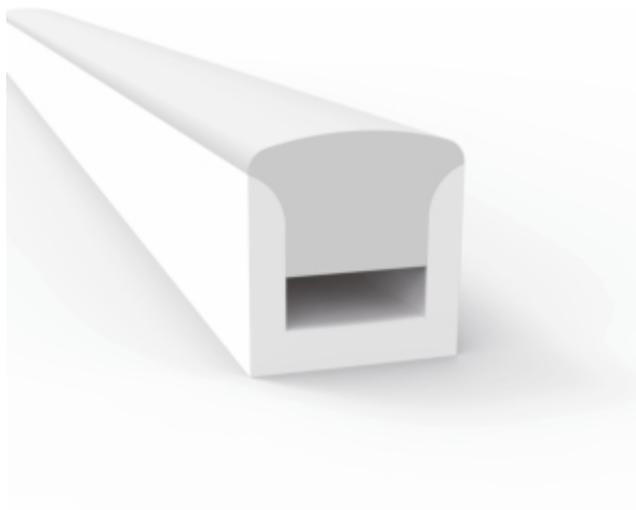


尾塞  
End cap no hole

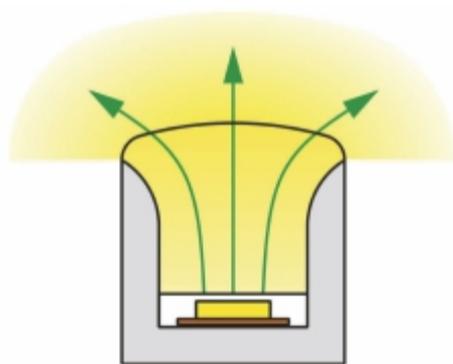


安装卡扣  
Plastic clip

## 4.Side View 6\*6(mm)



板宽 PCB Width(mm)	3
重量 Weight(g/m)	42.5
截面尺寸 Section size(mm)	6*6



发光向:正发光

Lighting Direction: Positive Lighting

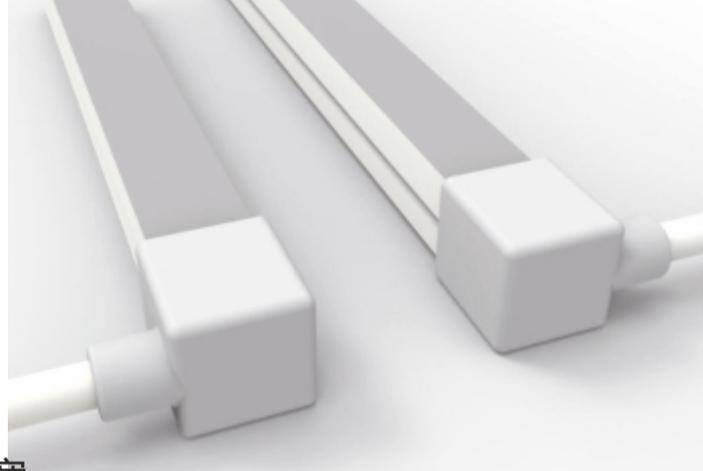
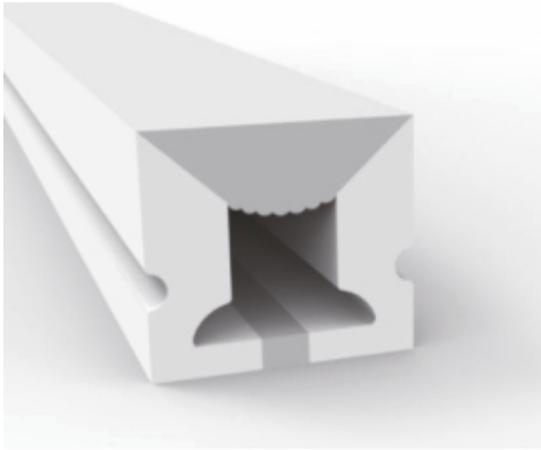


出线堵头  
End cap with hole

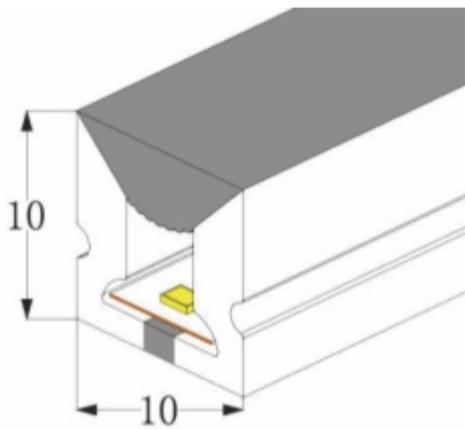


尾塞  
End cap no hole

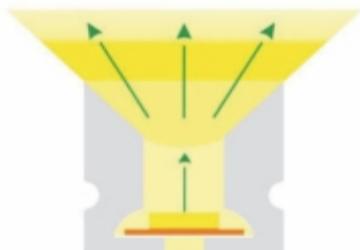
## 5. Side view 10\*10 (mm)



板宽



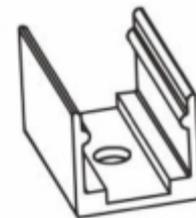
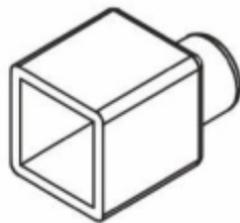
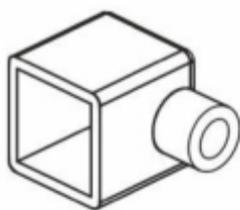
PCB Width(mm)	6
重量 Weight(g/m)	100
截面尺寸 Section size(mm)	10*10



发光向:正发光

Lighting Direction: Positive Lighting

剪刀口 Cutting mark:Yes



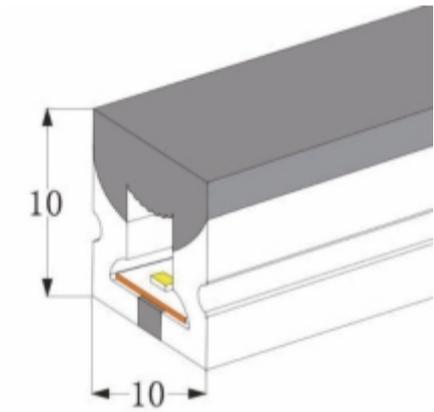
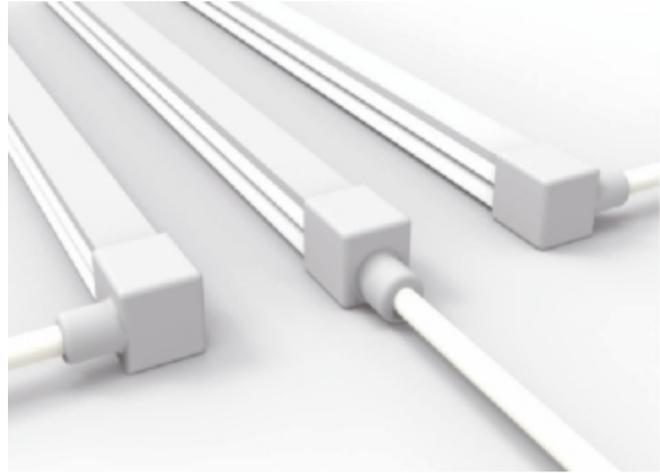
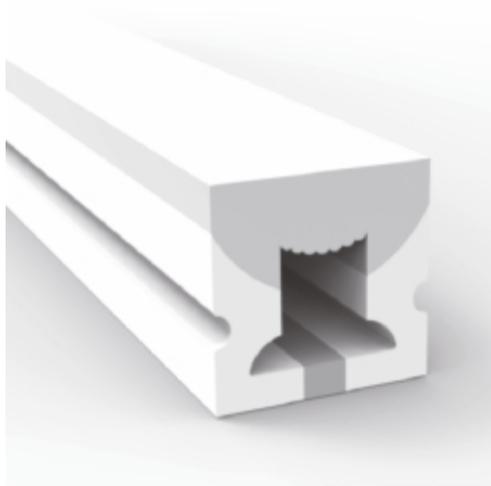
Aluminum Clip

出线堵头  
End cap with hole

尾塞  
End cap no hole

安装卡扣

## 6. Side view 3 sides 10\*10(mm)

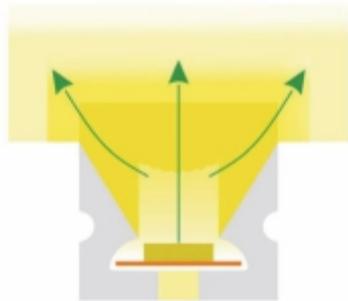


板宽

PCB Width(mm) 6

重量 Weight(g/m) 95

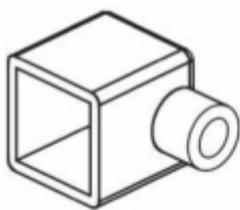
截面尺寸 Section size(mm) 10\*10



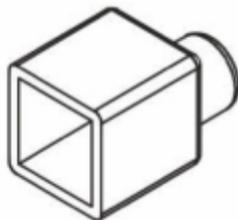
发光方向:三面正发光

Lighting Direction: 3 sides positive lighting

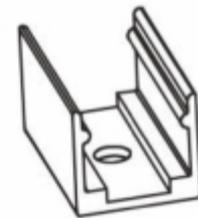
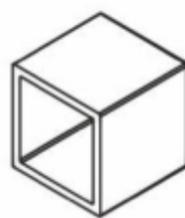
剪刀口 Cutting Mark Yes



出线堵头  
End cap with hole

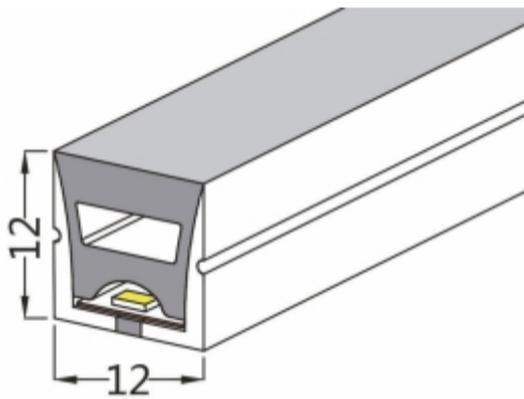
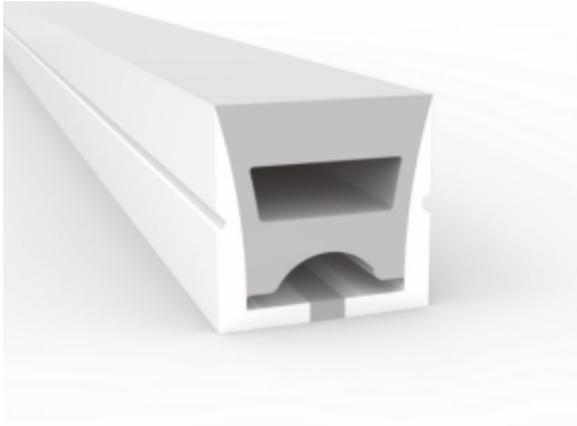


尾塞  
End cap no hole



安装卡扣  
Aluminum Clip

## 7.Side view 12\*12(mm)



板宽

PCB Width(mm)

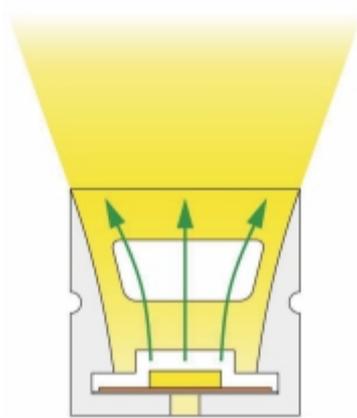
8

重量 Weight(g/m)

128

截面尺寸 Section size(mm)

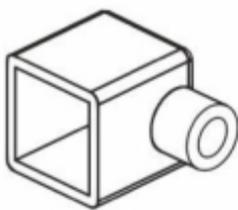
12\*12



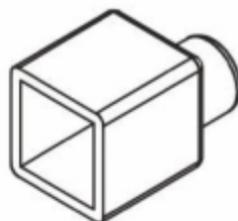
发光方向:正发光

Lighting Direction: Positive Lighting

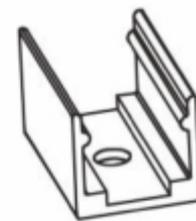
剪刀口 Cutting mark:Yes



出线堵头  
End cap with hole

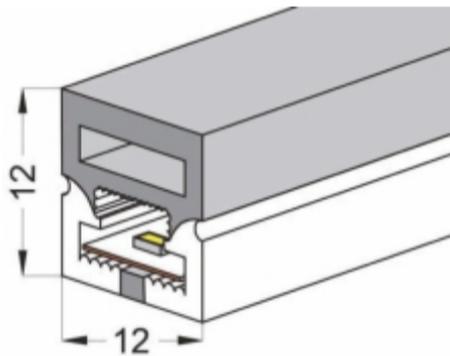
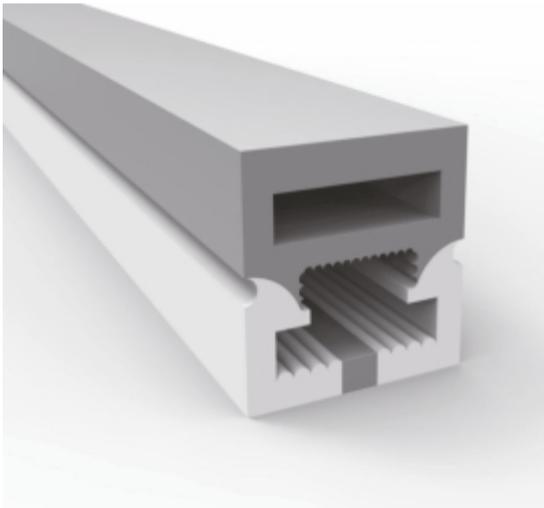


尾塞  
End cap no hole



安装卡扣  
Aluminum Clip

## 8.Side view 3sides 12\*12(mm)



板宽

PCB Width(mm)

8

重量 Weight(g/m)

130

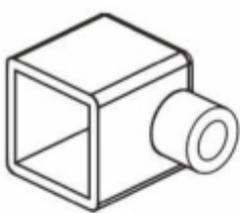
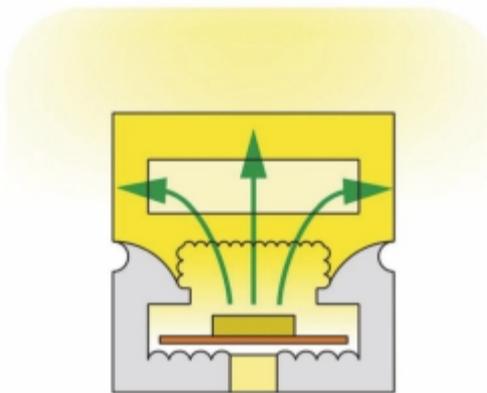
截面尺寸 Section size(mm)

12\*12

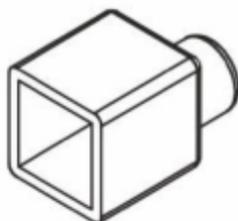
发光方向:三面正发光

Lighting Direction: 3 sides positive lighting

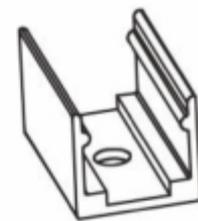
剪刀口 Cutting mark:Yes



出线堵头  
End cap with hole

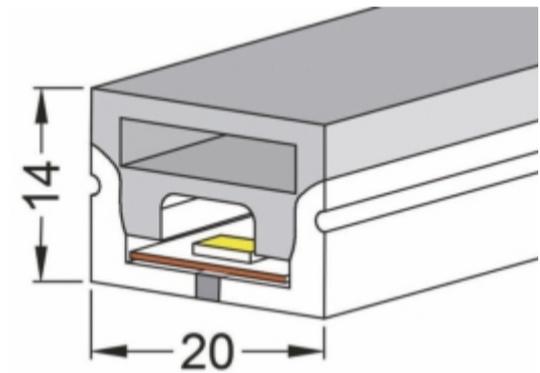
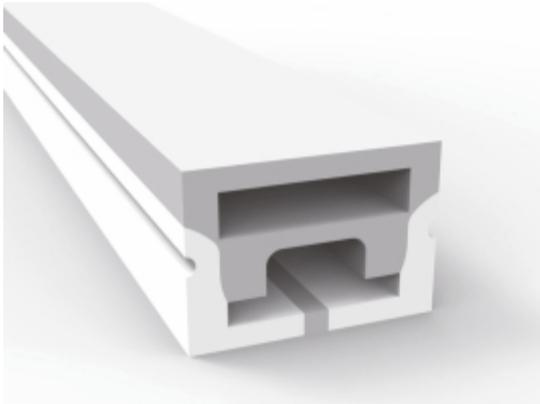


尾塞  
End cap no hole



安装卡扣  
Aluminum Clip

## 9. Side view 3sides 20\*14(mm)



板宽

PCB Width(mm)

12

重量 Weight(g/m)

250

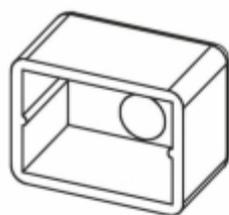
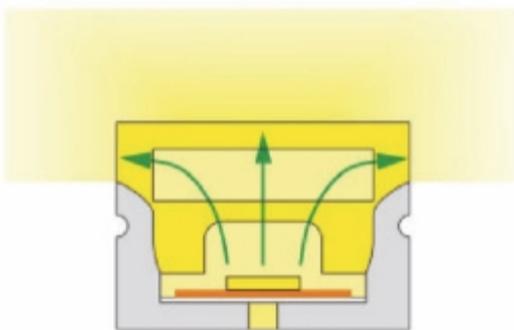
截面尺寸 Section size(mm)

20\*14

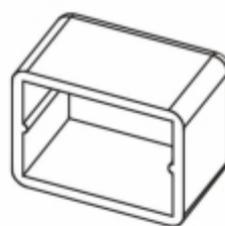
发光方向:三面正发光

Lighting Direction: 3 sides positive lighting

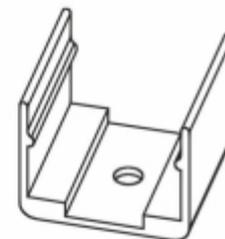
剪刀口 Cutting mark:Yes



出线堵头  
End cap with hole

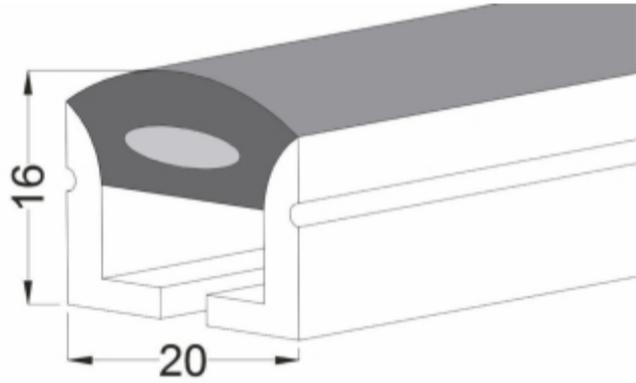


尾塞  
End cap no hole



安装卡扣  
Aluminum Clip

## 10. Side view 20\*16(mm)



板宽

10

PCB Width(mm)

20\*16

重量 Weight(g/m)

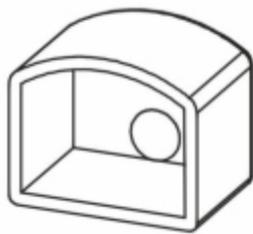
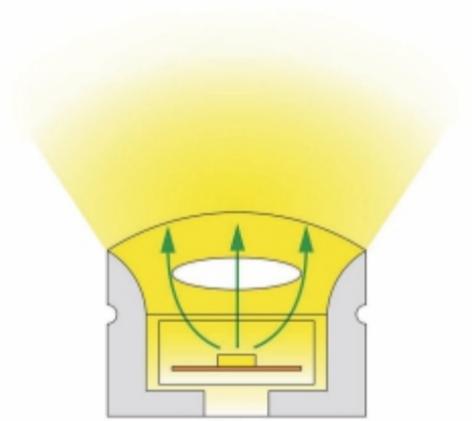
235

截面尺寸 Section size(mm)

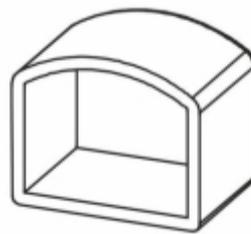
发光向:正发光

Lighting Direction: Positive Lighting

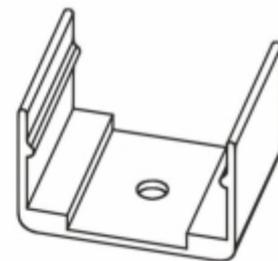
剪刀口 Cutting mark:Yes



出线堵头  
End cap with hole

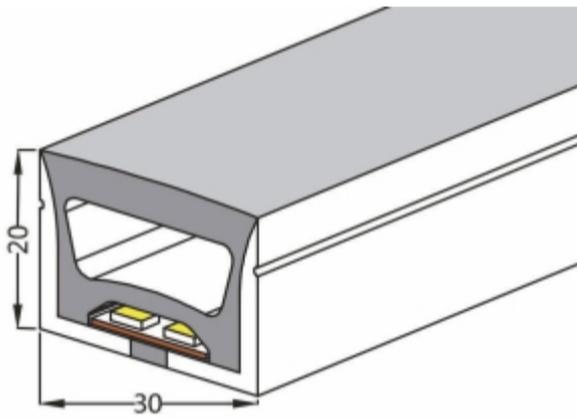


尾塞  
End cap no hole



安装卡扣  
Aluminum Clip

# 11. Side view 30\*20(mm)



板宽

PCB Width(mm) 15

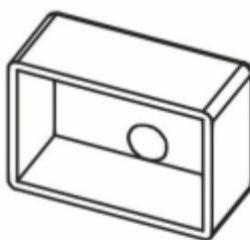
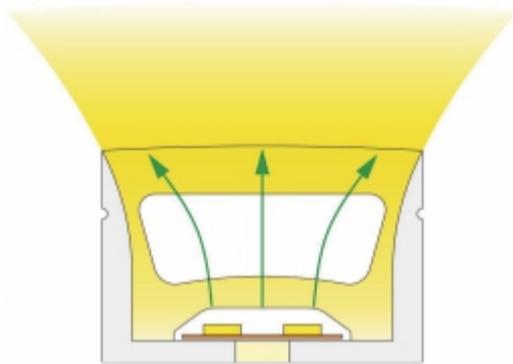
重量 Weight(g/m) 490

截面尺寸 Section size(mm) 30\*20

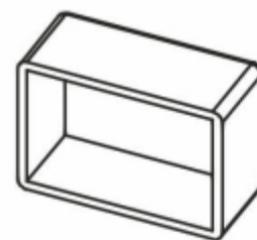
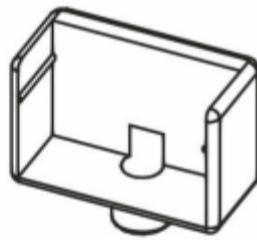
发光向:正发光

Lighting Direction: Positive Lighting

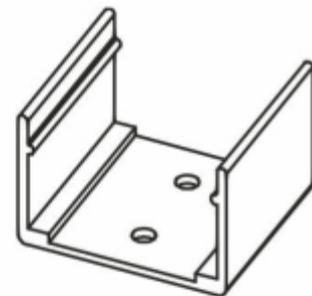
剪刀口 Cutting mark:Yes



出线堵头  
End cap with hole

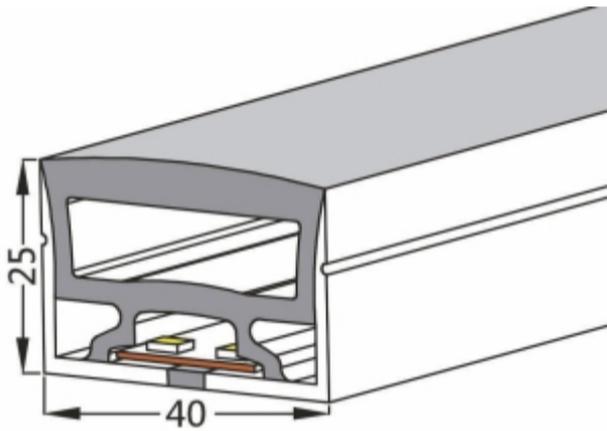
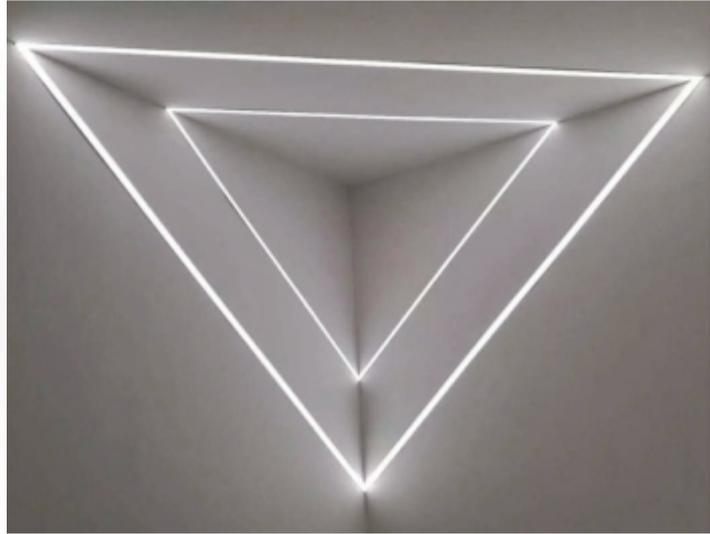


尾塞  
End cap no hole



安装卡扣  
Aluminum Clip

## 12.Side view 40\*25(mm)



板宽

PCB Width(mm)

20

重量 Weight(g/m)

620

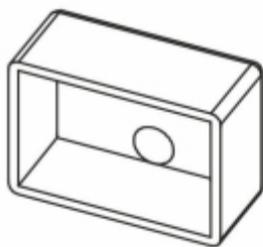
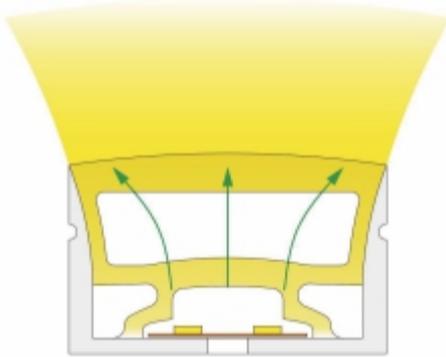
截面尺寸 Section size(mm)

40\*25

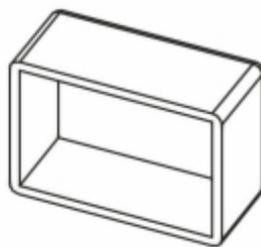
发光向:正发光

Lighting Direction: Positive Lighting

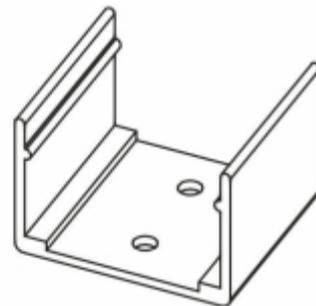
剪刀口 Cutting mark:Yes



出线堵头  
End cap with hole

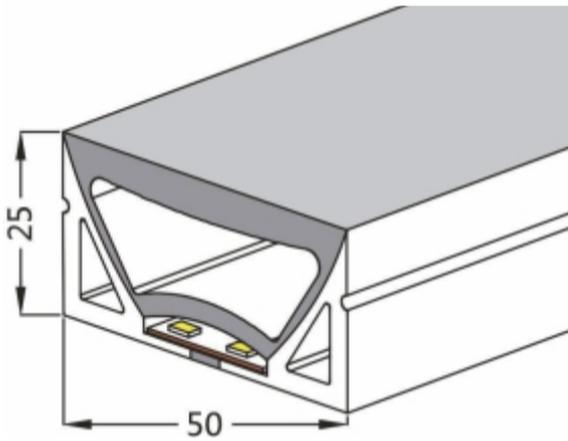


尾塞  
End cap no hole



安装卡扣  
Aluminum Clip

### 13. Side view 50\*25(mm)



板宽

重量 Weight(g/m)

800

截面尺寸 Section size(mm)

50\*25

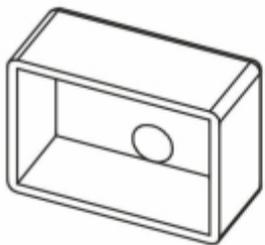
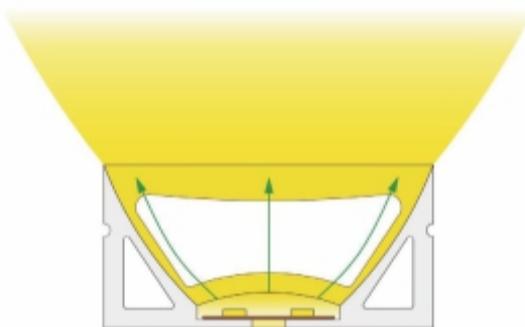
PCB Width(mm)

20

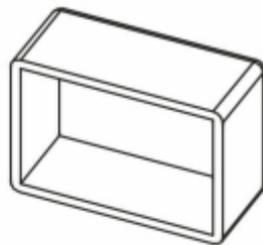
发光向:正发光

Lighting Direction: Positive Lighting

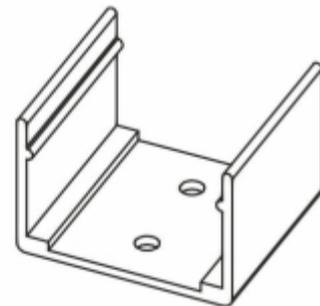
剪刀口 Cutting mark:Yes



出线堵头  
End cap with hole

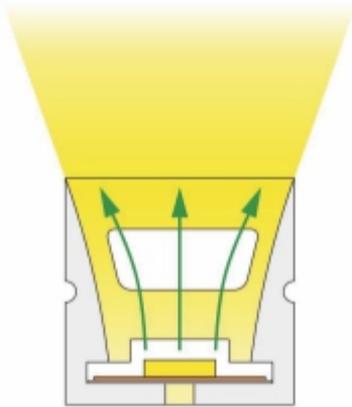
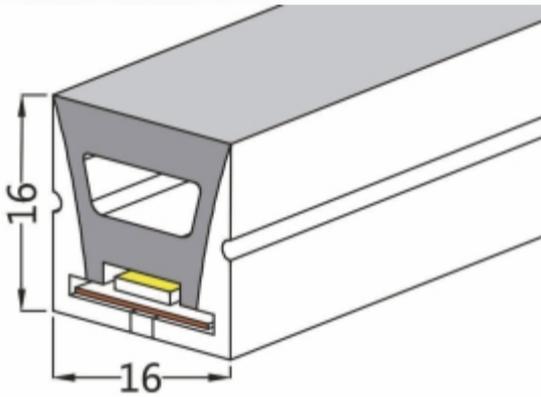
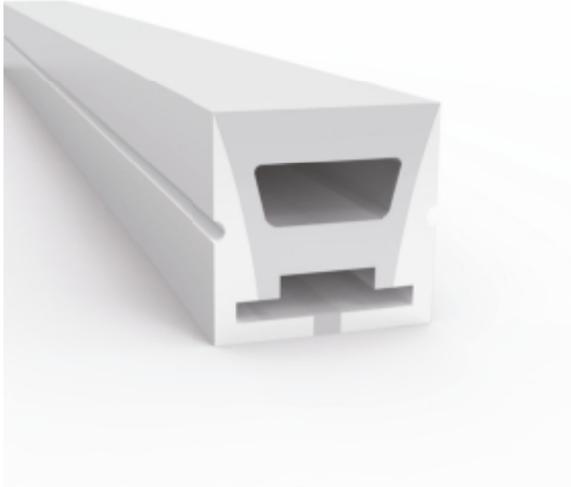


尾塞  
End cap no hole



安装卡扣  
Aluminum Clip

## 14. Side view 16\*16(mm)



板宽

PCB Width(mm) 10/12

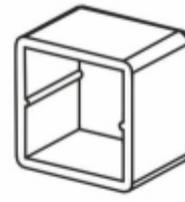
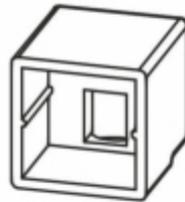
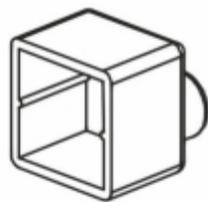
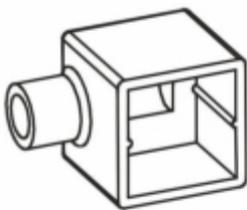
重量 Weight(g/m) 226

截面尺寸 Section size(mm) 16\*16

发光向: 正发光

Lighting Direction: Positive Lighting

剪刀口 Cutting mark:Yes

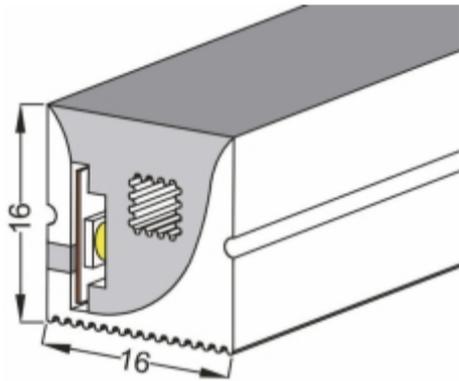
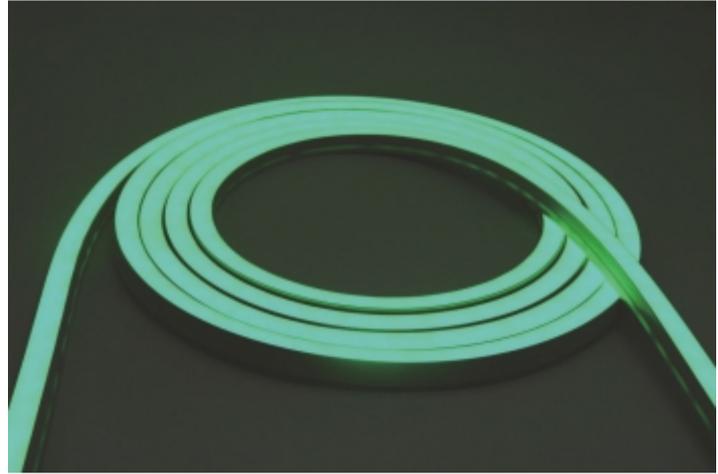
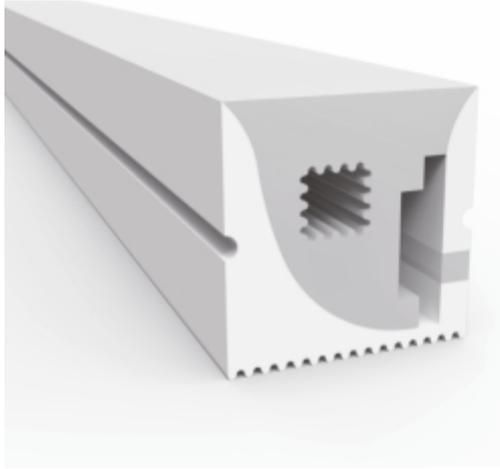


出线堵头  
End cap with hole

尾塞  
End cap no hole

安装卡扣  
Aluminum Clip

## 15. Side view 16\*16(mm)



板宽

PCB Width(mm) 10

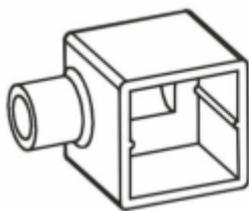
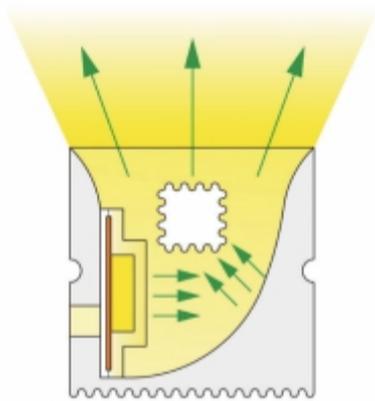
重量 Weight(g/m) 276

截面尺寸 Section size(mm) 16\*16

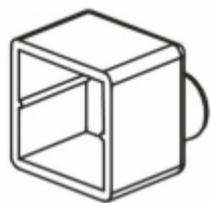
发光方向:侧发光

Lighting Direction: Edge Lighting

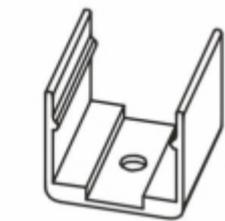
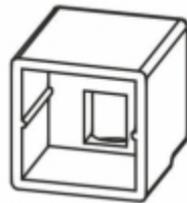
剪刀口 Cutting mark:Yes



出线堵头  
End cap with hole

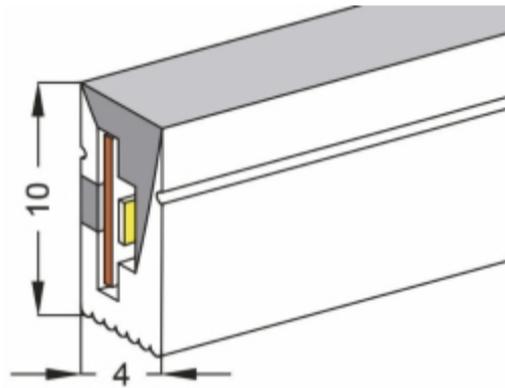
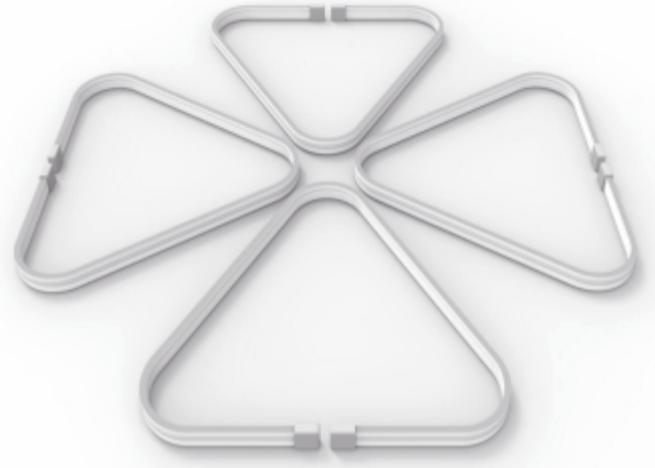
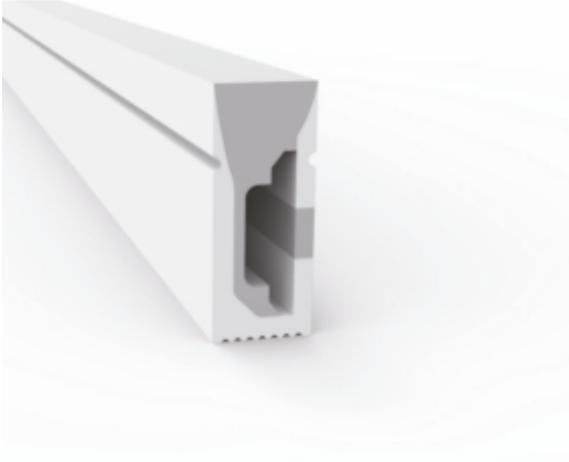


尾塞  
End cap no hole



安装卡扣  
Aluminum Clip

## 16. Side view 04\*10(mm )



板宽 PCB Width(mm) 5/6

重量

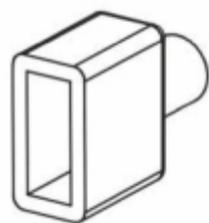
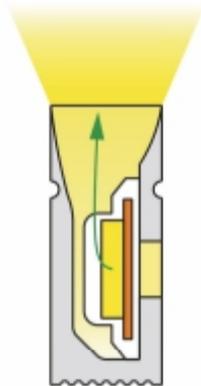
Weight(g/m) 43/35

截面尺寸 Section size(mm) 4\*10

发光方向:侧发光

Lighting Direction: Edge Lighting

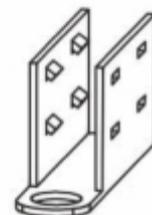
剪刀口 Cutting mark:Yes



出线堵头  
End cap with hole

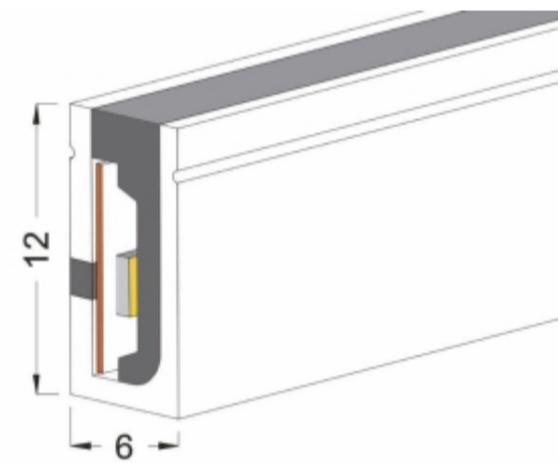
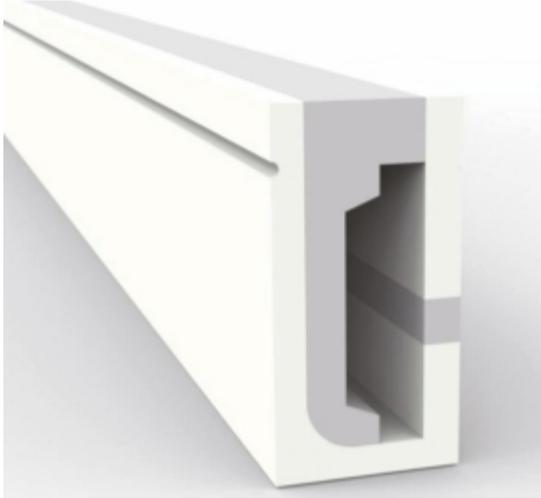


尾塞  
End cap no hole



安装卡扣  
Aluminum Clip

## 17 Side view 06\*12(mm)



板宽 PCB Width(mm) 8

重量

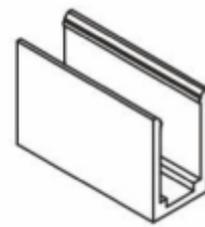
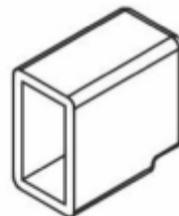
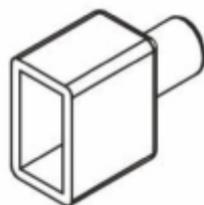
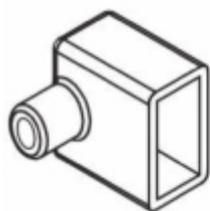
Weight(g/m) 77

截面尺寸 Section size(mm) 6\*12

发光方向:侧发光

Lighting Direction: Edge Lighting

剪刀口 Cutting mark:Yes

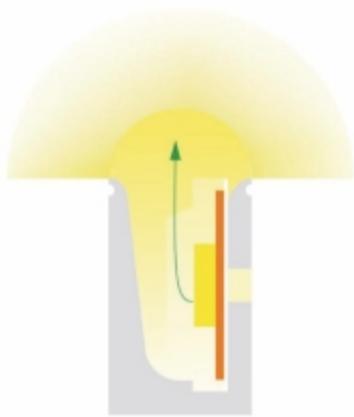
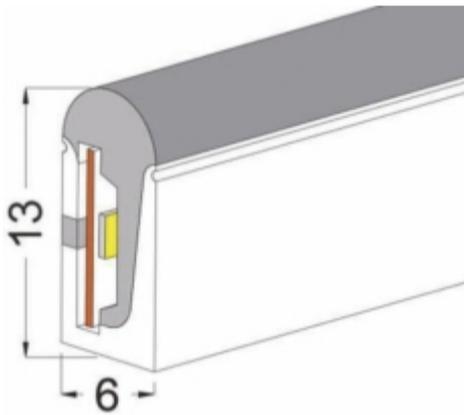
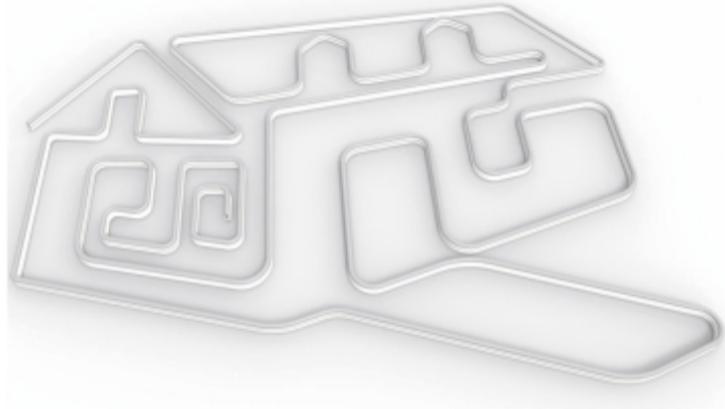
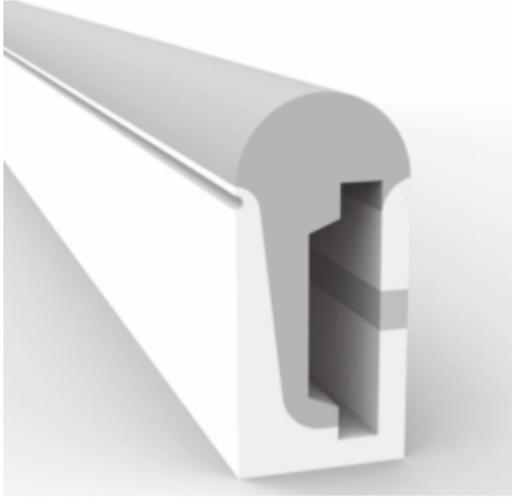


出线堵头  
End cap with hole

尾塞  
End cap no hole

安装卡扣  
Aluminum Clip

## 18. Side view 06\*13(mm)



板宽 PCB Width(mm) 8

重量

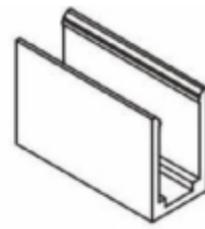
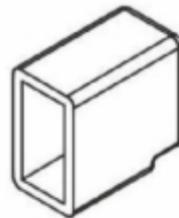
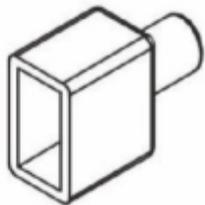
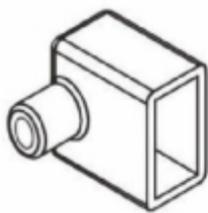
Weight(g/m) 77

截面尺寸 Section size(mm) 6\*13

发光方向:侧发光

Lighting Direction: Edge Lighting

剪刀口 Cutting mark:Yes

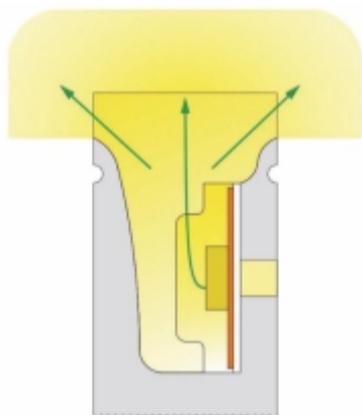
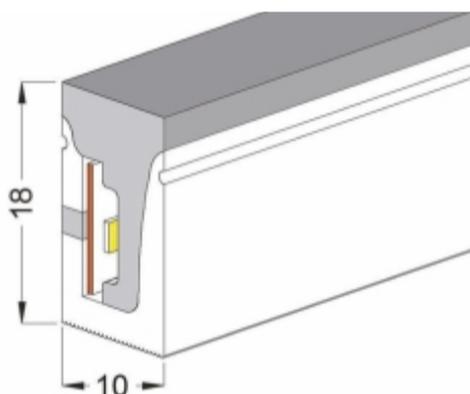
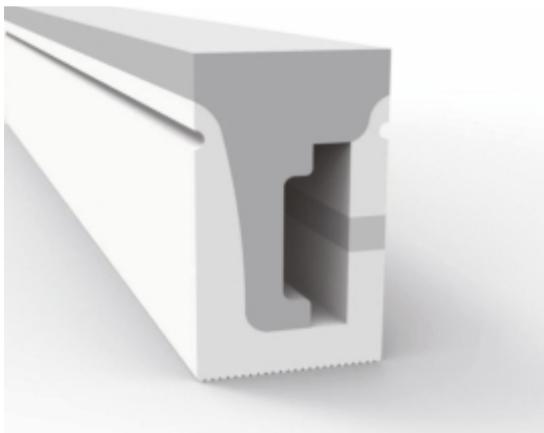


出线堵头  
End cap with hole

尾塞  
End cap no hole

安装卡扣  
Aluminum Clip

## 19.Side view v10\*18(mm)



板宽

PCB Width(mm) 10

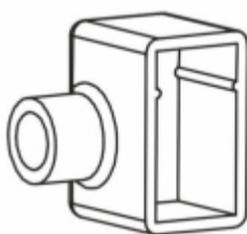
重量 Weight(g/m) 194

截面尺寸 Section size(mm) 10\*18

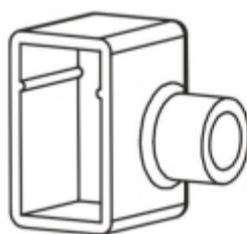
发光方向:侧发光

Lighting Direction: Edge Lighting

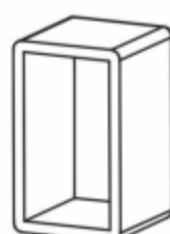
剪刀口 Cutting mark:Yes



出线堵头  
End cap with hole

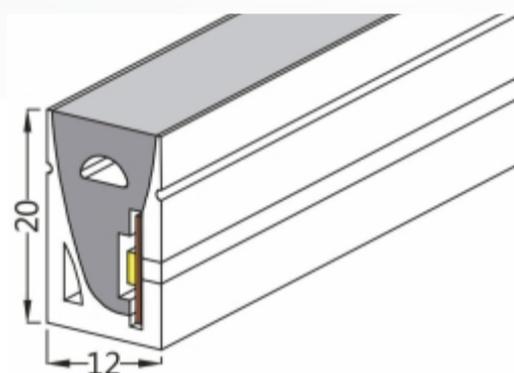
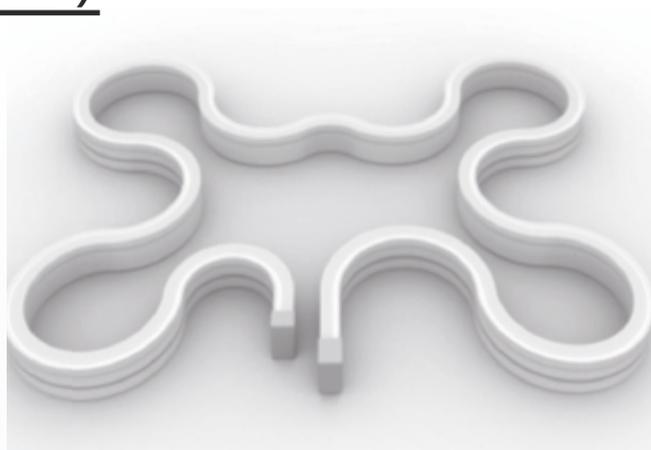


尾塞  
End cap no hole



安装卡扣  
Aluminum Clip

## 20. Side view 12\*20(mm)



板宽

PCB Width(mm) 10

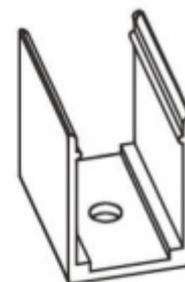
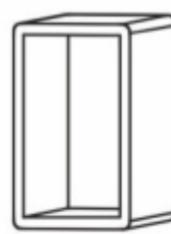
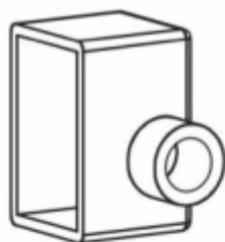
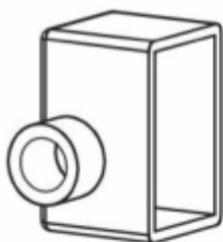
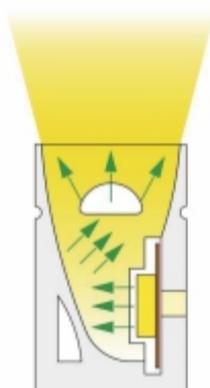
重量 Weight(g/m) 252

截面尺寸 Section size(mm) 12\*20

发光方向:侧发光

Lighting Direction: Edge Lighting

剪刀口 Cutting mark:Yes

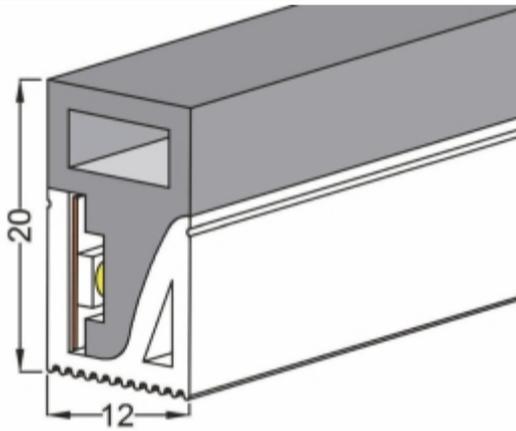
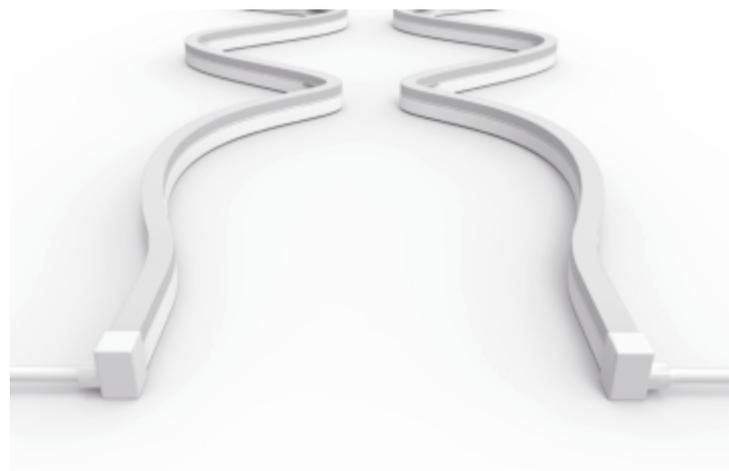
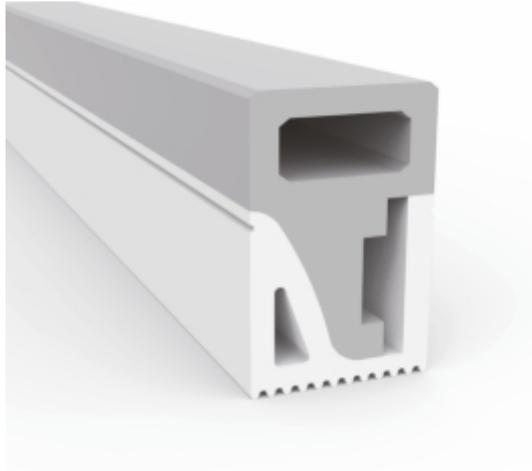


出线堵头  
End cap with hole

尾塞  
End cap no hole

安装卡扣  
Aluminum Clip

## 21. Side view 12\*20(mm)



板宽

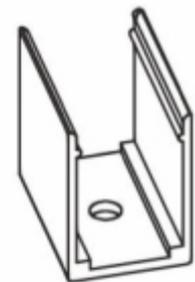
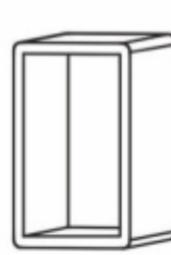
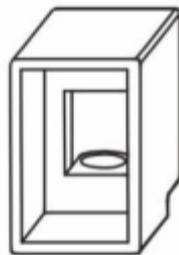
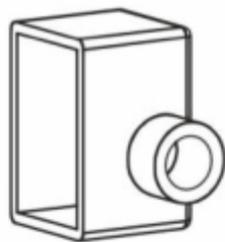
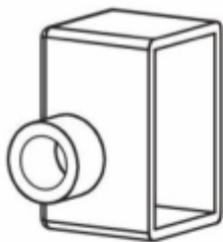
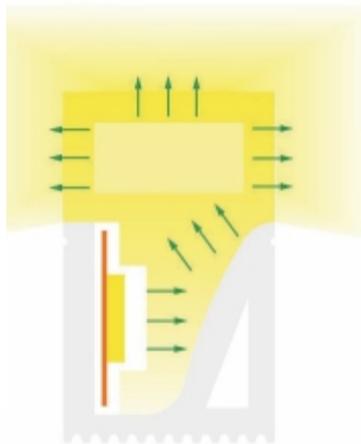
PCB Width(mm) 10

重量 Weight(g/m) 232

截面尺寸 Section size(mm) 12\*20

发光方向:三面侧发光

Lighting Direction: 3 sides edgelighting

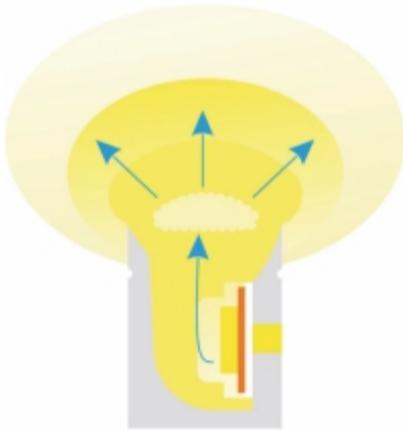
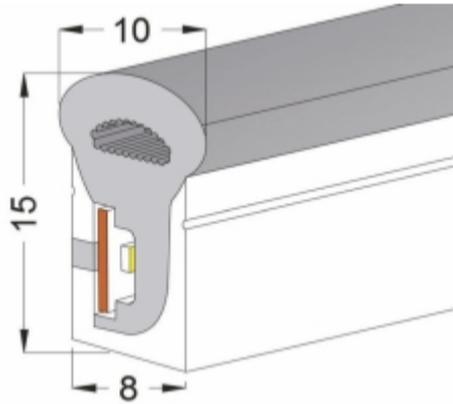
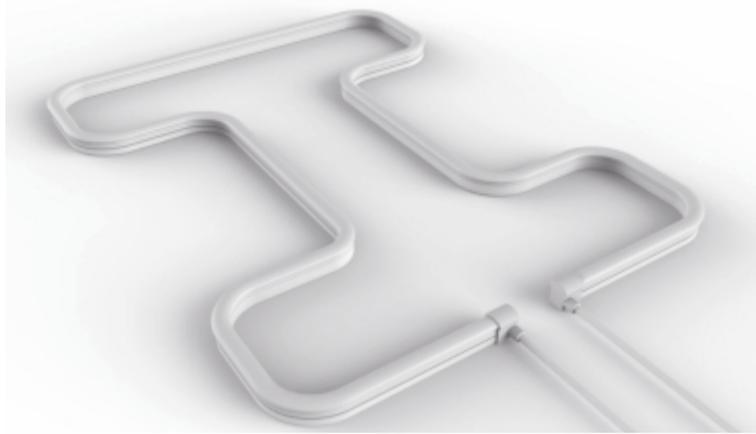


出线堵头  
End cap with hole

尾塞  
End cap no hole

安装卡扣  
Aluminum Clip

## 22.Side view 08\*15(mm)



板宽

PCB Width(mm)

5

重量 Weight(g/m)

132

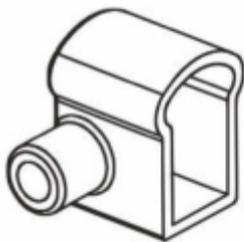
截面尺寸 Section size(mm)

8\*15

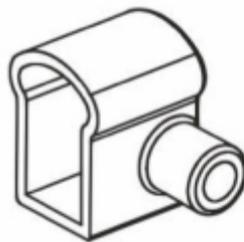
发光方向:侧发光

Lighting Direction: Edge Lighting

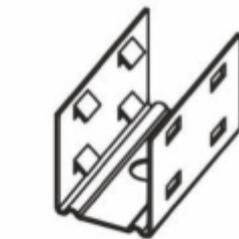
剪刀口 Cutting mark:Yes



出线堵头  
End cap with hole

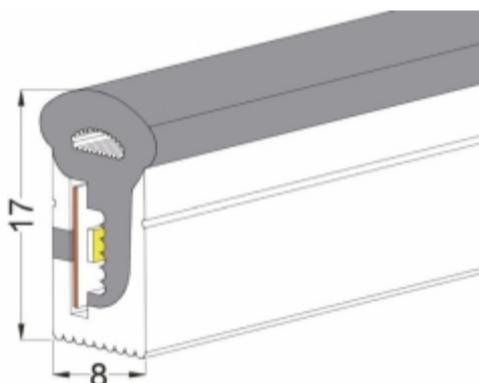
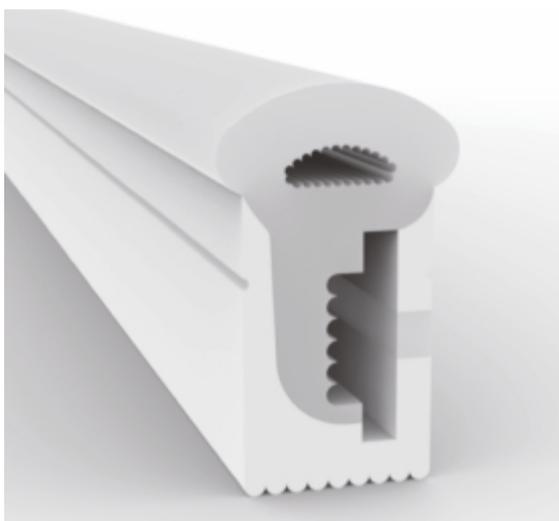


尾塞  
End cap no hole



安装卡扣  
Aluminum Clip

## 23.Side view 08\*17(mm)



板宽

PCB Width(mm) 8

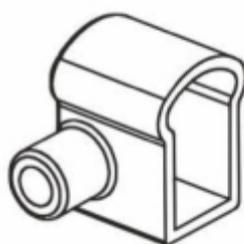
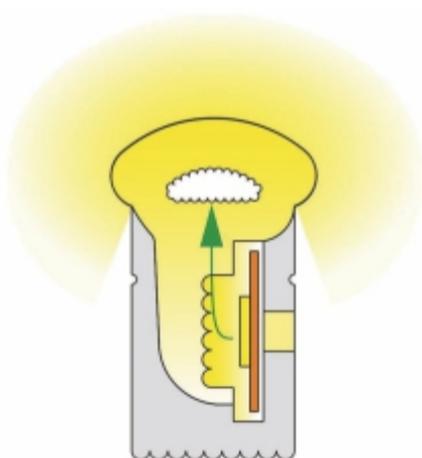
重量 Weight(g/m) 145

截面尺寸 Section size(mm) 8\*17

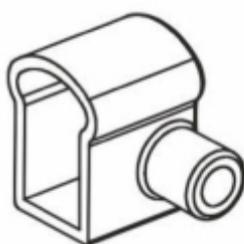
发光方向:侧发光

Lighting Direction: Edge Lighting

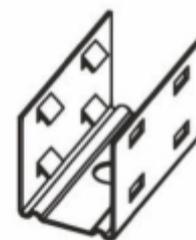
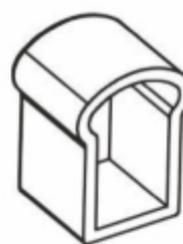
剪刀口 Cutting mark:Yes



出线堵头  
End cap with hole

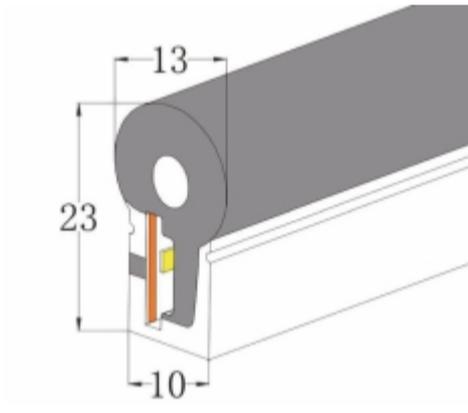


尾塞  
End cap no hole



安装卡扣  
Aluminum Clip

## 24. Side view 10\*23(mm)



板宽

PCB Width(mm) 10

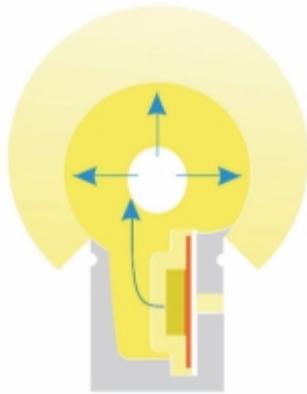
重量 Weight(g/m) 264

截面尺寸 Section size(mm) 10\*23

发光方向:侧发光

Lighting Direction: Edge Lighting

剪刀口 Cutting mark:Yes

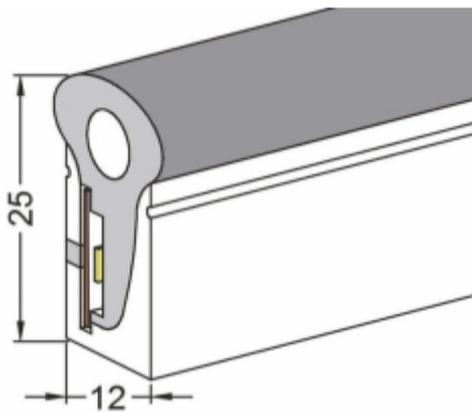
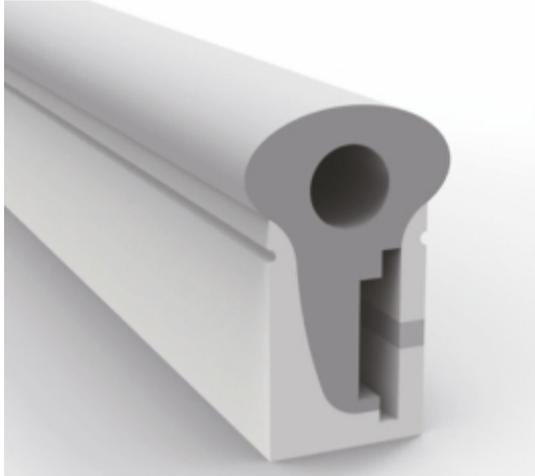


出线堵头  
End cap with hole

尾塞  
End cap no hole

安装卡扣  
Aluminum Clip

## 25. Side view 12\*25(mm)



板宽

PCB Width(mm) 12

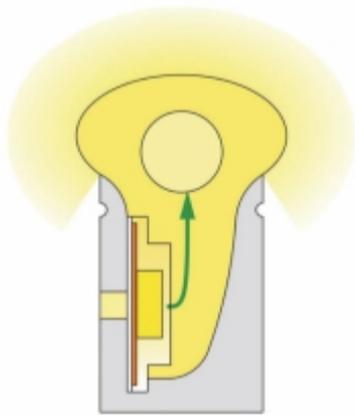
重量 Weight(g/m) 297

截面尺寸 Section size(mm) 12\*25

发光方向:侧发光

Lighting Direction: Edge Lighting

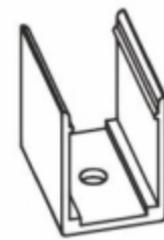
剪刀口 Cutting mark:Yes



出线堵头  
End cap with hole

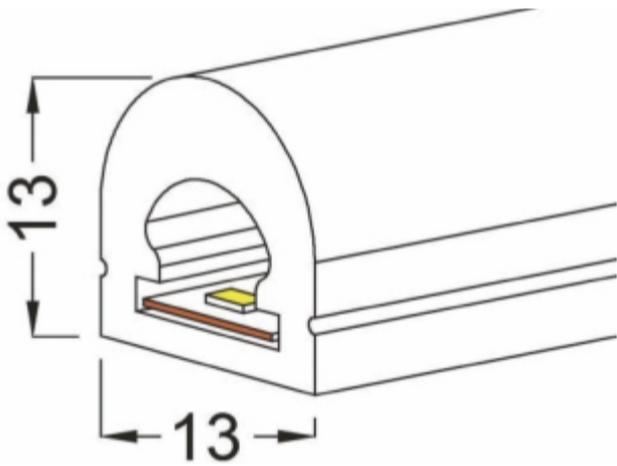
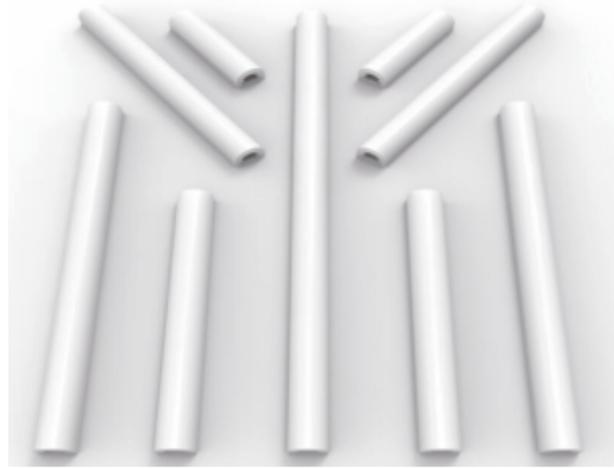


尾塞  
End cap no hole



安装卡扣  
Aluminum Clip

## 26. Side view 13\*13(mm)



板宽

PCB Width(mm) 8

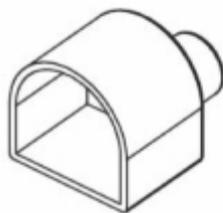
重量 Weight(g/m) 133

截面尺寸 Section size(mm) 13\*13

发光向:正发光

Lighting Direction: Edge Lighting

剪刀口 Cutting mark:Yes



出线堵头  
End cap with hole

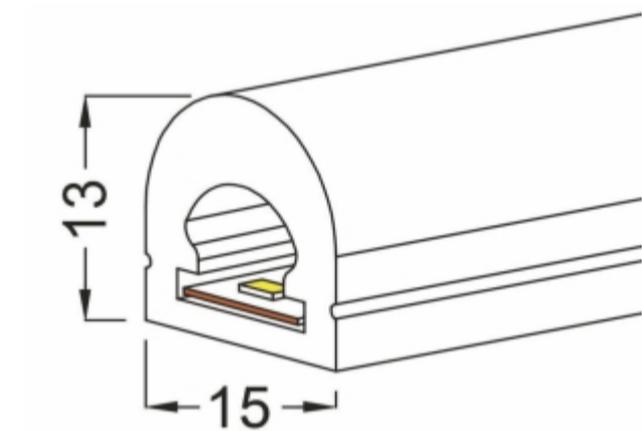


尾塞  
End cap no hole



安装卡扣  
Plastic clip

## 27. Side View 13\*15(mm)



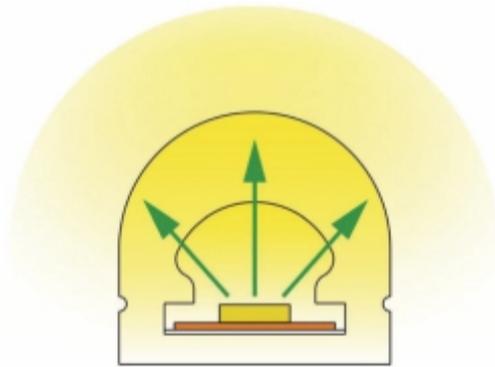
板宽

PCB Width(mm) 10

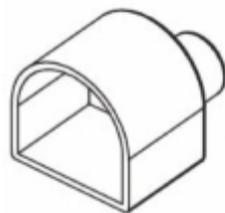
重量 Weight(g/m) 142

截面尺寸 Section size(mm) 13\*15

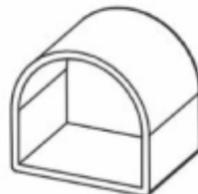
发光方向:正发光



剪刀口 Cutting mark:Yes  
Lighting Direction: Edge Lighting



出线堵头  
End cap with hole

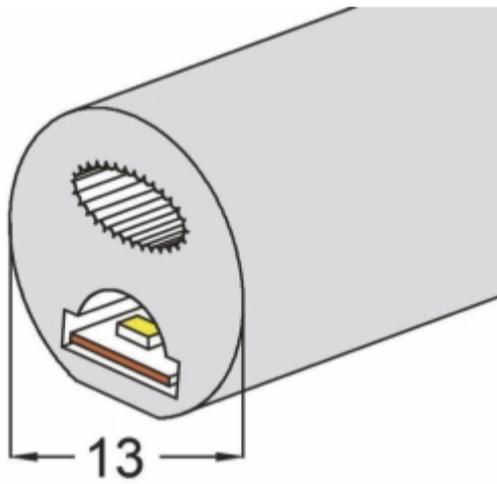
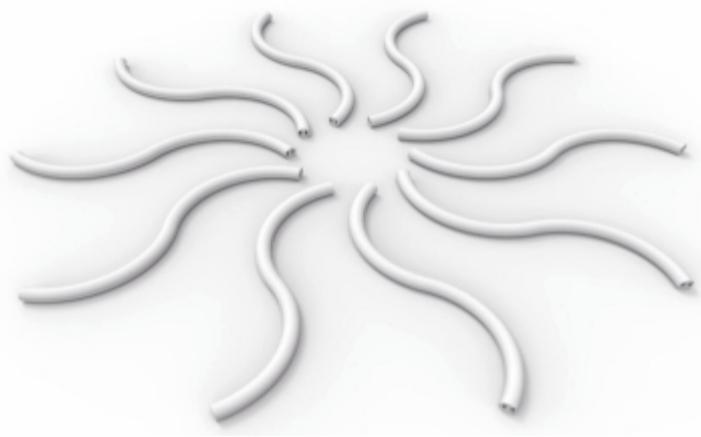


尾塞  
End cap no hole



安装卡扣  
Plastic clip

## 28. Side view $\varphi 13(\text{mm}) 360^\circ$



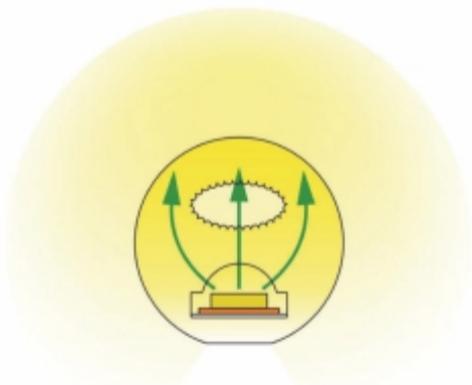
板宽

PCB Width(mm) 5

重量 Weight(g/m) 135

截面尺寸 Section size(mm)  $\varphi 13$

发光方向:360°发光



剪刀口 Cutting mark:Yes

Lighting Direction: 360°



出线堵头  
End cap with hole

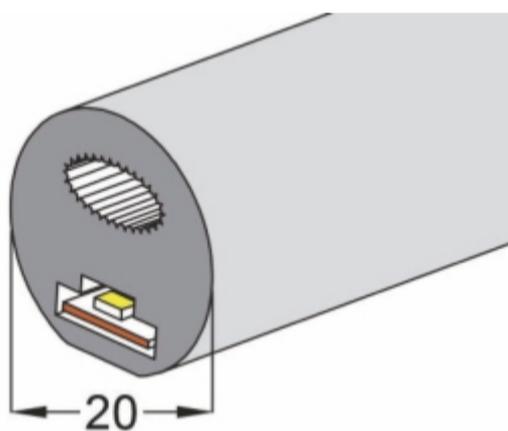
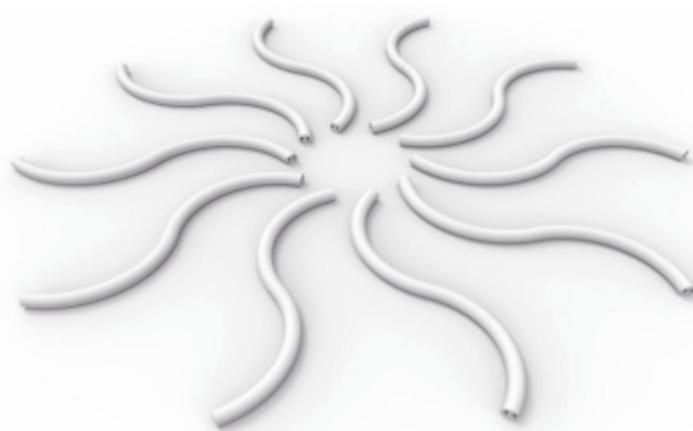


尾塞  
End cap no hole



安装卡扣  
Plastic clip

## 29.Side viewφ20(mm)360



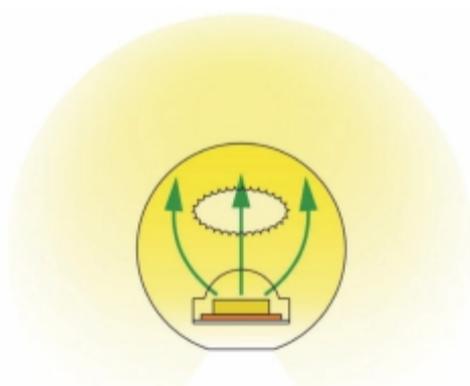
板宽

PCB Width(mm) 10

重量 Weight(g/m) 321

截面尺寸 Section size(mm) φ20

发光方向:360°发光



剪刀口 Cutting mark:Yes

Lighting Direction: 360°



出线堵头  
End cap with hole

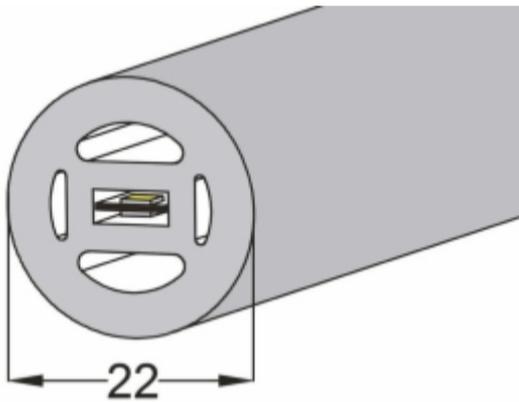
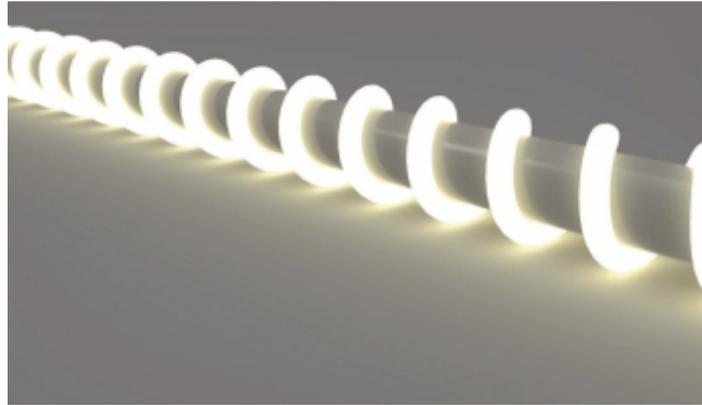


尾塞  
End cap no hole



安装卡扣  
Plastic clip

### 30. Side view $\phi 22(\text{mm}) 360^\circ$



板宽

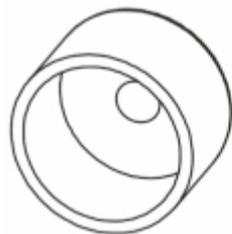
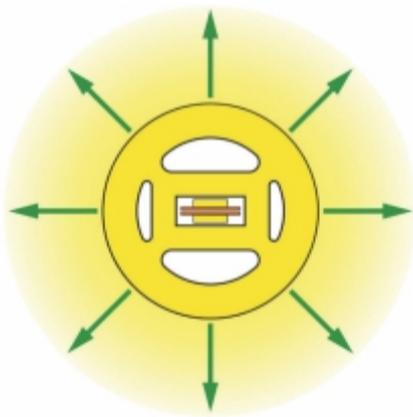
PCB Width(mm) double-sided 6

重量 Weight(g/m) 362.5

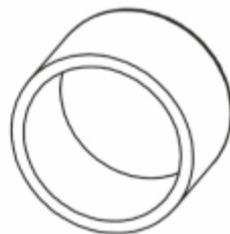
截面尺寸 Section size(mm)  $\phi 22$

发光方向: 360°发光

Lighting Direction: 360°



出线堵头  
End cap with hole



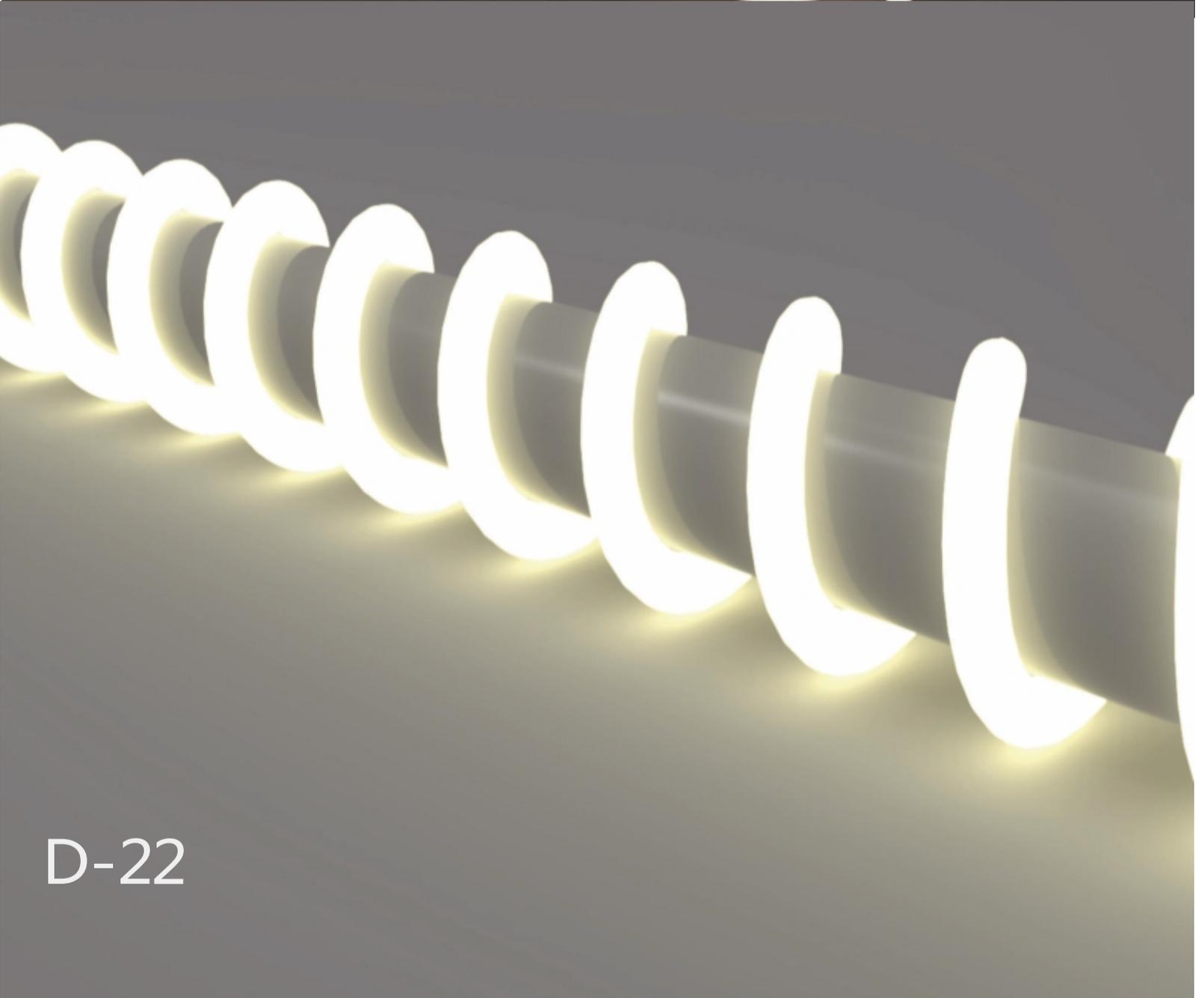
尾塞  
End cap no hole



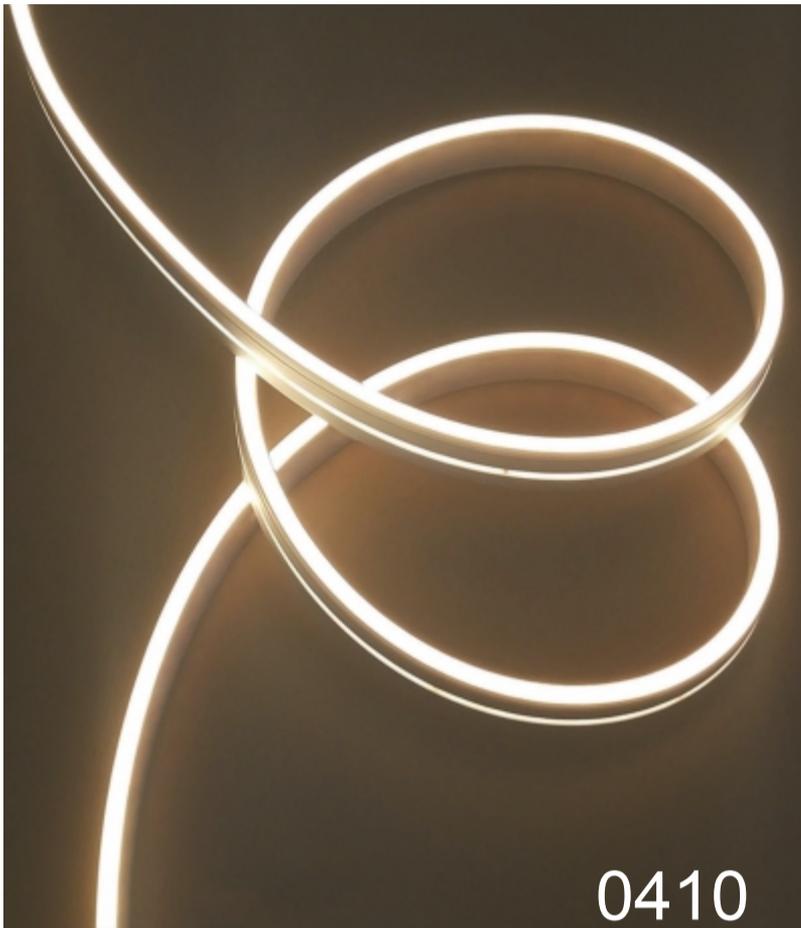
安装卡扣  
Plastic clip



1220



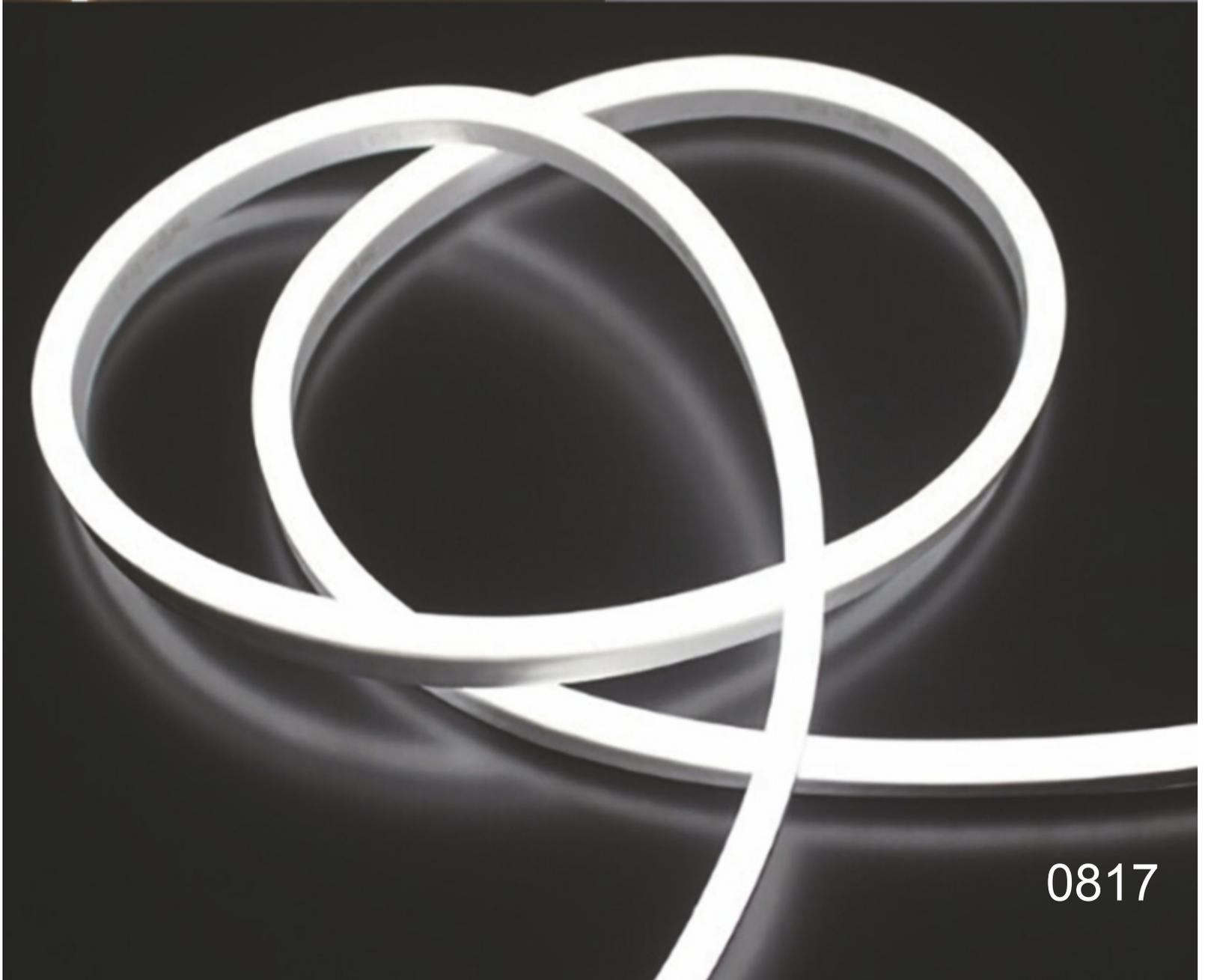
D-22



0410



0410



0817